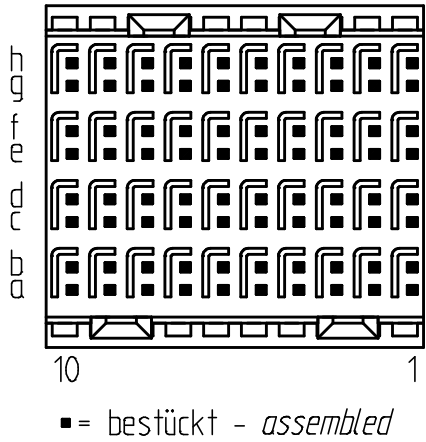
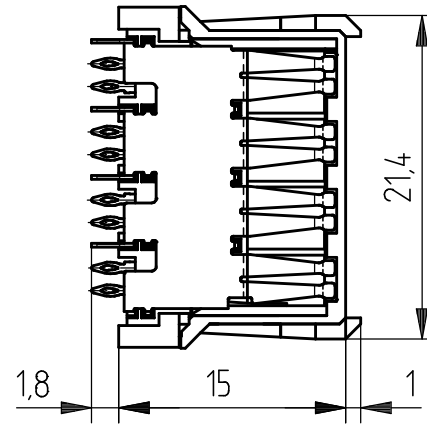
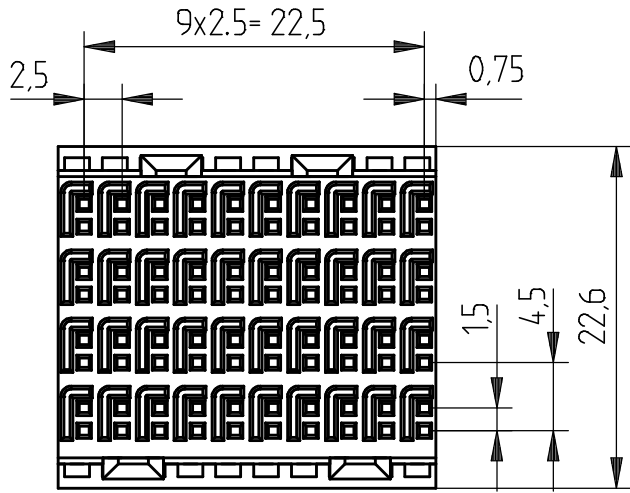
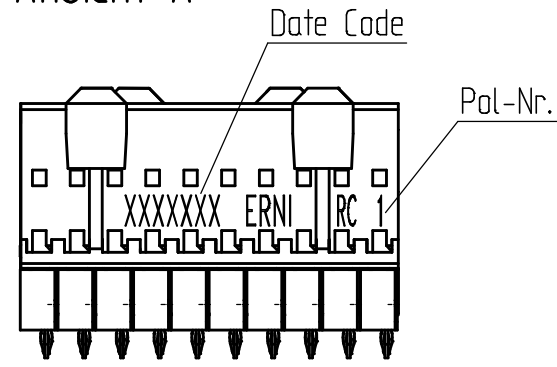


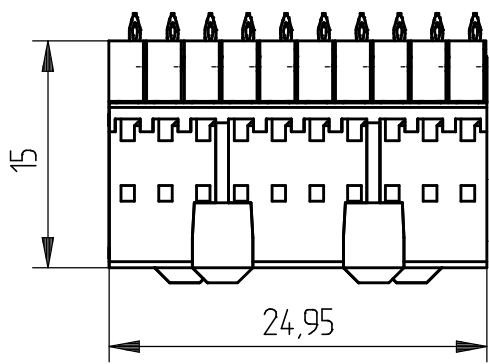
Bestückungsplan - *contact layout*



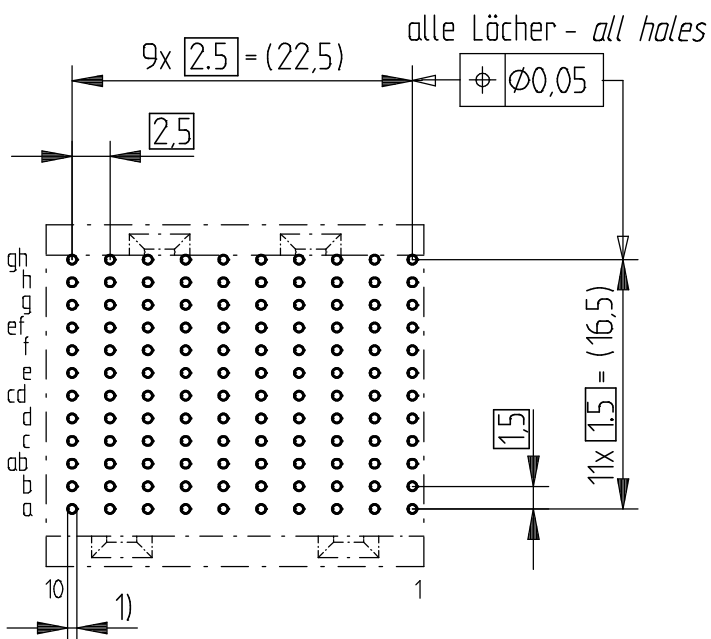
Ansicht A



Ansicht A



Lochbild für Leiterplatte (Bestückungsseite)
Board hole pattern (component mounting side)



1) $\text{Ø}0,6\pm0,05$ Durchmesser des metallisierten Loches
Ø0,6±0,05 diameter of finished plated-through hole

$\text{Ø}0,7\pm0,02$ Bohrungsdurchmesser des Loches
Ø0,7±0,02 diameter of drilled hole

Schichtaufbau im metallisierten Loch
siehe Zeichnung 114406

*Metal plating of plated-through hole
see drawing 114406*

	EE	natur	18 mm
	Anschluß termination	Gehäusefarbe / housing colour	Abstand Leiterplatte / board to board distance
Information:	Tolerances	Scale 2:1	
All rights reserved. Only for information. To insure that this is the latest version of this drawing, please contact one of the ERNI companies before using.	Subject to modification without prior notice. Drawing will not be updated.	Designation ERmetZD 18 Federl. gerade 4-10 ERmetZD 18 Fem.Conn. 4-10	
		www.ERNI.com	100101250001
e	21.09.2010		K2
Index	Date	V:00070070.SZA	ERMZD

Consider protection memo from DIN 34